

# 导电式液位控制器 61F-D21T-V1

## 适用于工业装置和设备的液位控制。

- 可通过自我保持电路将输出设为自我保持在ON或OFF。
- 动作电阻的灵敏度调整范围在10~100kΩ内，可应用于多种液体。
- 延时定时器可防止因液面波动而导致延时接点振荡。
- 具有更大AC电源范围（AC100~240V）和AC/DC24V的型号可减少保存在库存中的液位控制器数量。
- 符合CE标志，cUL认证产品。
- 可使用线圈端子轻松完成布线  
2×2.5mm<sup>2</sup>实心或2×1.5mm<sup>2</sup>标准线圈端子。



有关标准认证机型的最新信息，请参见本公司网站（[www.fa.omron.com.cn](http://www.fa.omron.com.cn)）的“标准认证/适用”。

轴流风扇

电力·设备用  
保护设备

数字显示单元

节省配线用设备

传感器I/O连接器

防静电设备

数据记录仪

检测设备

共用插座/  
DIN导轨相关产品

产品选型

共通注意事项

K8AB系列

K8AB系列

K8AB-AS

K8AB-VS

K8AB-VW

K8AB-PH

K8AB-PM

K8AB-PA

K8AB-PW

K8AB系列  
共通注意事项

61F-D21T-V1

设备用保护设备

## 型号结构

### ■ 型号

61F-□□

1 2 3

#### 1. 基本型号

61F : 导电式液位控制器

#### 2. 功能

D21T-V1 : 自动供液操作/  
自动液体排放操作


#### 3. 电压

AC/DC24V : AC/DC24V

AC100-240V : AC100~240V

## 种类

## ■ 型号列表

导电式液位控制器	电压	型号
	AC/DC24V	<b>61F-D21T-V1 AC/DC24V</b>
	AC100~240V	<b>61F-D21T-V1 AC100~240V</b>

## 规格

额定电压	AC24V, 50/60Hz, 或DC24V AC100~240V, 50/60Hz
动作电压范围	额定电压的85%~110%
电极间电压	6V p-p (大约20Hz)
功率消耗	DC24V: 2W以下 AC24V: 4VA以下 AC100~240V: 5VA以下
动作电阻	(可变) 10kΩ~100kΩ
复位电阻	250kΩ以下
响应时间	(可变) 大约0.1~10秒
电缆长度	100m以下, 使用3芯 (0.75mm <sup>2</sup> ) 全绝缘 (600V) 包胶电缆
控制输出	20°C时电阻负载AC250V时6A, 20°C时感性负载AC250V时1A cosφ = 0.4
指示灯	绿色LED: 电源, 黄色LED: 控制输出
环境温度	动作时: -20~60°C, 保存时: -30~70°C (无结露或无结冰)
环境湿度	动作时: 25%~85%, 保存时: 25%~85%
标高	2,000m以下
绝缘电阻	电源部、电极部和接点部之间100MΩ以上 (DC500V)
耐电压	电源部、电极部和接点部之间AC2,000V 50/60Hz 1min
耐振动	10~55Hz的振动, 50m/s <sup>2</sup> 的加速度5min, XYZ方向各10次
耐冲击	100m/s <sup>2</sup> , 6个方向各3次, 3个轴
安装环境	过电压等级II, 污染度2
安全标准	EN61010-1
EMC	EN61326工业应用

轴流风扇

电力·设备用  
保护设备

数字显示单元

节省配线用设备

传感器I/O连接器

防静电设备

数据记录仪

检测设备

共用插座/  
DIN导轨相关产品

产品选型

共通注意事项

K8AB系列

K8AB系列

K8AB-AS

K8AB-VS

K8AB-VW

K8AB-PH

K8AB-PM

K8AB-PA

K8AB-PW

K8AB系列  
共通注意事项

61F-D21T-V1

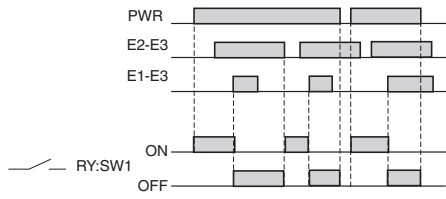
设备用保护设备



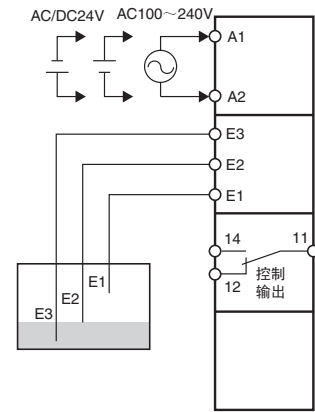
# 61F-D21T-V1

## 连接

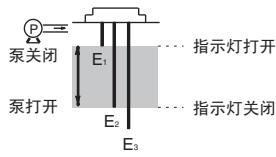
### 操作说明图



### 配线图

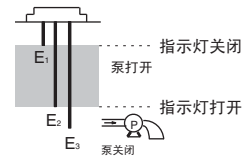


#### 1. 供水 (RY-SW1 开启)



- 将电磁开关线圈端子 A 连接到端子 2。
- 当水位达到 E1 (指示灯打开) 时泵停止运转, 当水位下降到 E2 以下 (指示灯关闭) 时开始运转。

#### 2. 排水 (RY-SW1 关闭)



- 将电磁开关线圈端子 A 连接到端子 3。
- 当水位达到 E1 (指示灯关闭) 时泵开始运转, 当水位下降到 E2 以下 (指示灯打开) 时停止运转。

轴流风扇

电力·设备用  
保护设备

数字显示单元

节省配线用设备

传感器I/O连接器

防静电设备

数据记录仪

检测设备

共用插座/  
DIN导轨相关产品

产品选型

共通注意事项

K8AB系列

K8AB系列

K8AB-AS

K8AB-VS

K8AB-VW

K8AB-PH

K8AB-PM

K8AB-PA

K8AB-PW

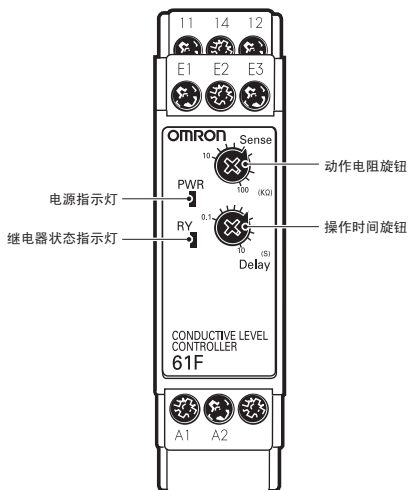
K8AB系列  
共通注意事项

61F-D21T-V1

设备用保护设备

各部分名称

■ 正面



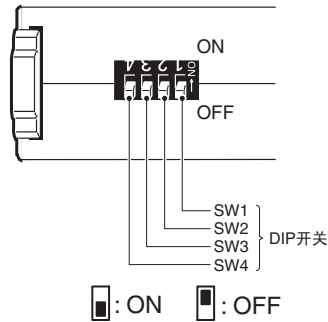
● 指示灯

项目	含义
电源指示灯 (PWR: 绿色)	供电时点亮。
继电器状态指示灯 (RY: 黄色)	继电器运行时点亮。

● 设置旋钮

项目	用途
动作电阻旋钮	用于将动作电阻设置在10~100kΩ之间。
操作时间旋钮	用于将操作时间设置在0.1~10秒之间。

■ DIP开关设置



	SW			
	1	2	3	4
OFF	OFF	OFF	OFF	OFF
ON	ON	OFF	OFF	OFF
不使用	OFF	OFF	ON	OFF
不使用	OFF	OFF	OFF	ON
不使用	OFF	OFF	OFF	ON

● DIP 开关功能

开关	打开 ● ↑ 关闭 ○ ↓	ON	4	3	2	1
		OFF	OFF	ON	ON	ON
供水/ 排水选择	自动液体排放操作	不使用。	不使用。	不使用。	●	○
	自动液体供应操作	●	○	○	○	○

注：所有针脚在出厂时设为关闭。

轴流风扇

电力·设备用  
保护设备

数字显示单元

节省配线用设备

传感器I/O连接器

防静电设备

数据记录仪

检测设备

共用插座/  
DIN导轨相关产品

产品选型

共通注意事项

K8AB系列

K8AB系列

K8AB-AS

K8AB-VS

K8AB-VW

K8AB-PH

K8AB-PM

K8AB-PA

K8AB-PW

K8AB系列  
共通注意事项

61F-D21T-V1

设备用保护设备

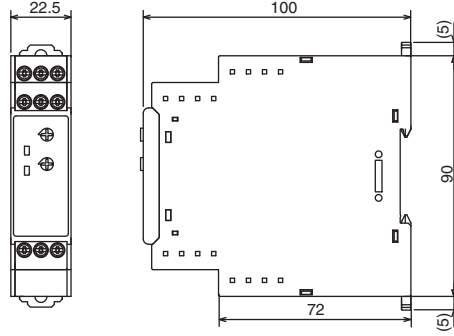


# 61F-D21T-V1

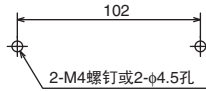
## 外形尺寸

(单位: mm)

### 61F-D21T-V1



- \* 安装步骤: 安装到DIN导轨或使用正面螺钉
- \* 使用正面螺钉安装的尺寸



注: 使用正面螺钉安装时, 请拉出产品底部左右侧的挂钩。

轴流风扇

电力·设备用  
保护设备

数字显示单元

节省配线用设备

传感器I/O连接器

防静电设备

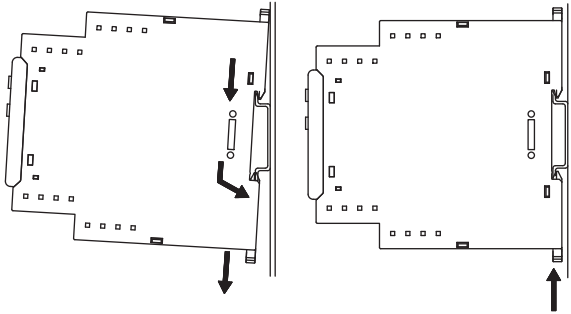
数据记录仪

检测设备

共用插座/  
DIN导轨相关产品

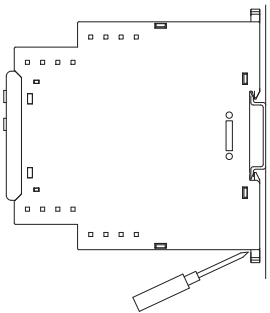
### 安装步骤

- 拉下挂钩, 将上部舌片固定到导轨上, 然后将控制器按到导轨上, 直到挂钩锁定到位。



### 拆除步骤

- 使用平头螺丝刀或类似的工具, 拉下挂钩并从底部抬起控制器。



### DIN导轨

将 61F-D21T-V1 安装到 DIN 导轨。

- DIN 导轨: PFP-100N (1,000mm)  
PFP-50N (500mm)

### 分离器

- F03-14

### 建议使用的压接端子

建议使用的压接端子	建议使用的电缆直径
AI 1,5-8BK (菲尼克斯电气)	AWG16
AI 1-8RD (菲尼克斯电气)	AWG18
AI 0,75-8GY (菲尼克斯电气)	AWG18

产品选型

共通注意事项

K8AB系列

K8AB系列

K8AB-AS

K8AB-VS

K8AB-VW

K8AB-PH

K8AB-PM

K8AB-PA

K8AB-PW

K8AB系列  
共通注意事项

61F-D21T-V1

设备用保护设备

## 安全注意事项

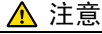
### ● 注意事项信息的定义



**注意**

表示潜在危险情况，如不加以避免，则可能会导致轻微或中等程度的人身伤害或财产损失。

### ● 预防信息



**注意**

请不要在接通电源的情况下接触端子。

否则可能导致触电。

### 安全注意事项

- 请勿分解、维修或改造本产品。
- 将本产品安装到 DIN 导轨时，请用螺钉牢固地安装。
- 将本产品安装到 DIN 导轨时，请确保本产品已牢固安装。
- 如果安装板的厚度不够，或者在安装过程中发生了错误，那么产品可能会断开。
- 确保端子螺钉已拧紧。  
建议使用的转矩：0.49 N·m  
确保的转矩：0.59 N·m
- 使用本产品时，请确保打开电源前布线是正确的。
- 使用在规格范围内的电源电压。
- 使用提供了具有适当规格输入的控制电源及电源或电源线。
- 切勿安装在靠近发热装置（线圈或使用线圈的设备）的地方。
- 请务必确认端子号是否正确接线。
- 确保接线正确。仔细检查材质，如连接图和电路图。
- 正确将接地端子接地。确保通用电极端子已正确接地。这样可以降低噪音的影响。
- 如果电极与液体接触，请购买并使用隔板以防止发生这样的接触。
- 与产生高频噪声的设备保持适当的距离（例如高频焊接机、电子缝纫机）。
- 请勿打开移动范围以外的设置音量。
- 请勿将任何设备连接到未使用的端子。
- 作为 DC 电源使用具有过载保护功能的 SELV 电源。SELV 电源必须在输入和输出之间使用双倍或增强型的绝缘材料。输出电压应该是峰值为 30Vr.m.s. 和 42.4 V，或者使用最大 DC60V 以下的电源。建议使用的电源类型：S8VS-06024□型（欧姆龙制造）

### ● 切勿在下列环境下存放、安装或使用本产品。

- 户外，或者受阳光直射或耐受性气候的地方。
- 温度和湿度超过产品规格允许范围的地方。
- 温度和湿度发生极端变化，或者有可能发生结冰或结露的地方。
- 受到静电或感应噪声影响的地方。
- 受到电场影响的地方。
- 受到强烈振动或物理震动的地方。
- 存在可燃性气体或可燃性液体的地方。
- 存在腐蚀性气体（尤其是硫化气体或氨气）的地方。
- 有大量灰尘或铁粉的地方。
- 水或油与本产品接触的地方
- 溅到海水的地方。

### 使用注意事项

#### ● 为了确保正确使用

1. 请务必使用适用于所控制对象的设置值。否则可能会导致误操作，并且可能会导致事故或产品损坏。
2. 丢弃本产品时，请作为工业废弃物妥善处理本产品。
3. 仅可在不会让火焰避开结构的插板上使用本产品。
4. 为了避免损坏本产品的外观，请勿使用有机溶剂（稀释剂，苯等）或具有强碱性或强酸性的药剂。

#### ● 关于安装

1. 接线时，只能使用推荐的压接端子。
2. 不要阻挡产品的四周以进行正确的散热。（如果不保护散热的空间，产品的使用寿命将受到影响。）

#### ● 噪声对策

1. 切勿将本产品安装在会产生强烈高频电磁波或电涌的设备附近。
2. 使用噪声滤波器时，请检查电压和电流，并且安装时尽可能接近产品。
3. 为了防止感应噪声，分别从具有高电压或电流的电源线将线路接线到与本产品相连接的线路。切勿平行接线或者与电源线使用相同的电缆。降低噪声的其他措施包括，沿着独立的管道走线并使用屏蔽线。

#### ● 为了避免错误操作、故障或失败，请遵照以下操作说明进行操作。

1. 绝缘电阻测量期间，切勿将兆欧表跨搭在电极端子上。
2. 使用可在 1 秒内达到额定电压的电源。

#### ● 有关技术说明和产品信息的 FAQ，请参见本公司网站（[www.fa.omron.com.cn](http://www.fa.omron.com.cn)）的“技术指南”或“技术论坛”。

轴流风扇

电力·设备用  
保护设备

数字显示单元

节省配线用设备

传感器 I/O 连接器

防静电设备

数据记录仪

检测设备

共用插座/  
DIN 导轨相关产品

产品选型

共通注意事项

K8AB 系列

K8AB 系列

K8AB-AS

K8AB-VS

K8AB-VW

K8AB-PH

K8AB-PM

K8AB-PA

K8AB-PW

K8AB 系列  
共通注意事项

61F-D21T-V1

设备用保护设备

