


A165S/W

可拆卸圆型φ16系列

- 与28.5mm微型设计的A16系列按钮具有相同的单独构造
- 标准负载以及微小负载均可使用的共用接点。
- 耐油IP65型
- 符合EN60947-5-1。



 请参见第702页上的“按钮开关/显示灯 共通注意事项”和第746页上的“注意事项”。

微动开关

限位开关










液位设备

按钮开关 / 显示灯

拨码开关

其他开关

型号列表

	型号		
	长方形	方形	圆形
焊接端子	 A165@-J系列	 A165@-A系列	 A165@-T系列
减压带灯	 A165@-J系列	 A165@-A系列	 A165@-T系列
无螺钉夹箍接插件	 A165@-J系列	 A165@-A系列	 A165@-T系列

产品选型

共通注意事项

A16

A165S/W

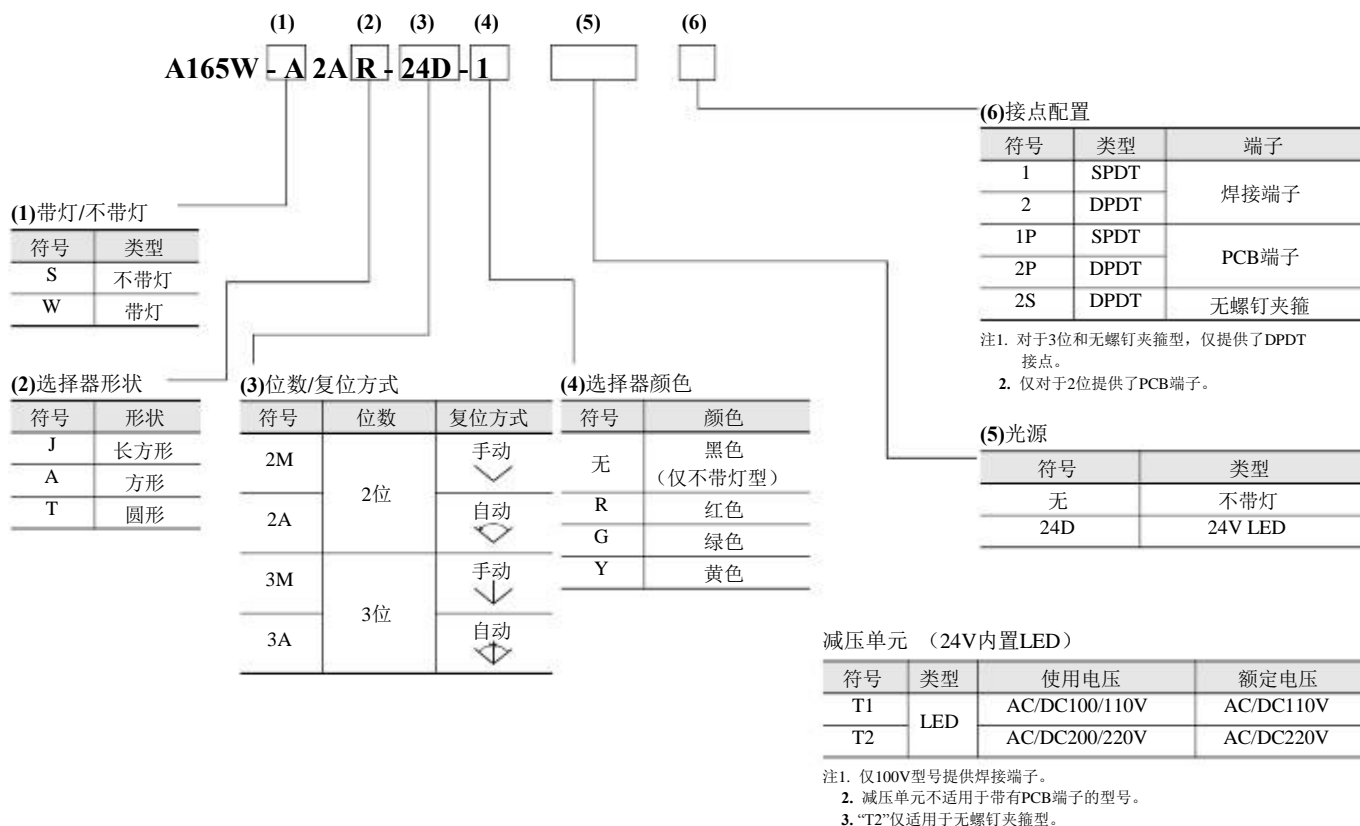
A165K

M16

φ22

型号结构

■ 型号图例 下面举例说明了用于订购成套单元的型号。一套的组成有选择器、灯（仅带灯型）和开关。
有关组合的信息，请参见第734页上的“种类”。



微动开关

限位开关

按钮开关 /

其他开关

产品选型

共通注意事项

A16

A165S/W

A165K

M16

∪22

A165S/W

种类

- 成套订购 下表中给出了用于订购成套单元的型号。一套的组成有选择器、灯（仅带灯型）和开关。
- 焊接端子

长方形



A165@-J

耐油IP65

位数	输出数	复位方式	带灯方式	型号
2位	SPDT	手动	LED	A165W-J2M@-24D-1
			不带灯	A165S-J2M-1
		自动	LED	A165W-J2A@-24D-1
	不带灯		A165S-J2A-1	
	DPDT	手动	LED	A165W-J2M@-24D-2
			不带灯	A165S-J2M-2
自动		LED	A165W-J2A@-24D-2	
3位	DPDT	手动	LED	A165W-J3M@-24D-2
			不带灯	A165S-J3M-2

注：在@中输入所需的选择器颜色符号：R（红色）；Y（黄色）；G（绿色）。不带灯型选择器为黑色。

方形



A165@-A

耐油IP65

位数	输出数	复位方式	带灯方式	型号
2位	SPDT	手动	LED	A165W-A2M@-24D-1
			不带灯	A165S-A2M-1
		自动	LED	A165W-A2A@-24D-1
	不带灯		A165S-A2A-1	
	DPDT	手动	LED	A165W-A2M@-24D-2
			不带灯	A165S-A2M-2
自动		LED	A165W-A2A@-24D-2	
3位	DPDT	手动	LED	A165W-A3M@-24D-2
			不带灯	A165S-A3M-2

注：在@中输入所需的选择器颜色符号：R（红色）；Y（黄色）；G（绿色）。不带灯型选择器为黑色。

圆形



A165@-T

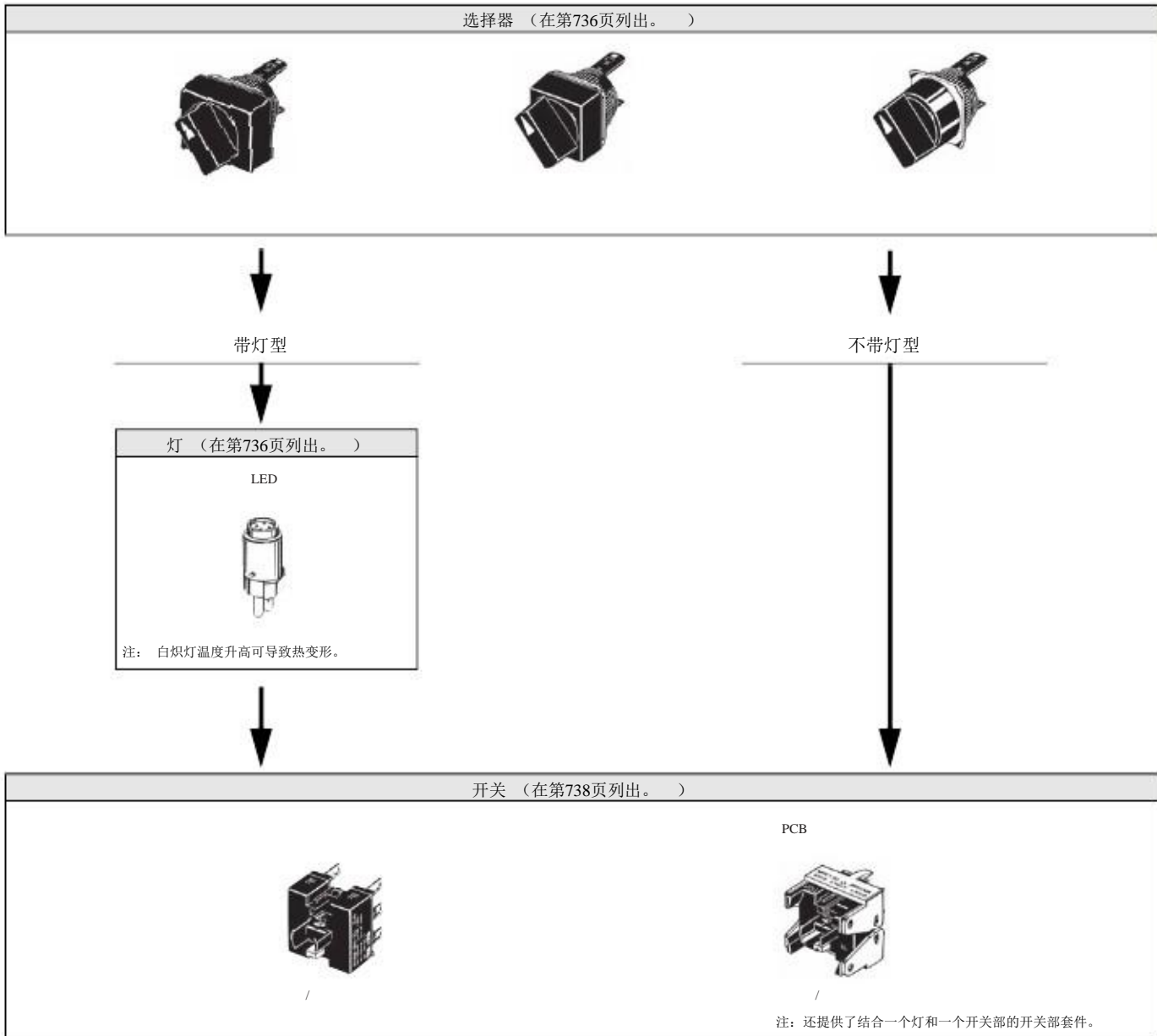
耐油IP65

位数	输出数	复位方式	带灯方式	型号
2位	SPDT	手动	LED	A165W-T2M@-24D-1
			不带灯	A165S-T2M-1
		自动	LED	A165W-T2A@-24D-1
	不带灯		A165S-T2A-1	
	DPDT	手动	LED	A165W-T2M@-24D-2
			不带灯	A165S-T2M-2
自动		LED	A165W-T2A@-24D-2	
3位	DPDT	手动	LED	A165W-T3M@-24D-2
			不带灯	A165S-T3M-2

注：在@中输入所需的选择器颜色符号：R（红色）；Y（黄色）；G（绿色）。不带灯型选择器为黑色。

种类

- 单独订购 选择器、灯和开关（插座）可单独订购。使用单个的单元可创建成套中没有的组合。也可将部件储存作为备件，用于维护和修理。



- 微动开关
- 限位开关
- 液位设备
- 按钮开关 / 显示灯**
- 接码开关
- 其他开关

- 产品选型
- 共通注意事项
- A16
- A165S/W**
- A165K
- M16
- ø22












A165S/W

种类

■ 单独订购 选择器、灯和开关（插座）可单独订购。使用单个的单元可创建成套中没有的组合。也可将部件储存作为备件，用于维护和修理。

● 选择器（仅耐油IP65型）

形状	位数	复位方式	带灯方式	型号	选择器颜色符号
长方形 (A165@-J) 	2位	手动	LED	A165W-J2M@	在@中输入所需的选择器颜色符号。 R（红色）， Y（黄色）， G（绿色）
			不带灯	A165S-J2M	
	3位	自动 	LED	A165W-J2A@	
			不带灯	A165S-J2A	
		手动	LED	A165W-J3M@	
			不带灯	A165S-J3M	
全自动 	LED	A165W-J3A@			
	不带灯	A165S-J3A			
方形 (A165@-A) 	2位	手动	LED	A165W-A2M@	在@中输入所需的选择器颜色符号。 R（红色）， Y（黄色）， G（绿色）
			不带灯	A165S-A2M	
	3位	自动 	LED	A165W-A2A@	
			不带灯	A165S-A2A	
		手动	LED	A165W-A3M@	
			不带灯	A165S-A3M	
全自动 	LED	A165W-A3A@			
	不带灯	A165S-A3A			
圆形 (A165@-T) 	2位	手动	LED	A165W-T2M@	在@中输入所需的选择器颜色符号。 R（红色）， Y（黄色）， G（绿色）
			不带灯	A165S-T2M	
	3位	自动 	LED	A165W-T2A@	
			不带灯	A165S-T2A	
		手动	LED	A165W-T3M@	
			不带灯	A165S-T3M	
全自动 	LED	A165W-T3A@			
	不带灯	A165S-T3A			

注：不带灯型选择器为黑色。

产品选型

共通注意事项

A16

A165S/W

A165K

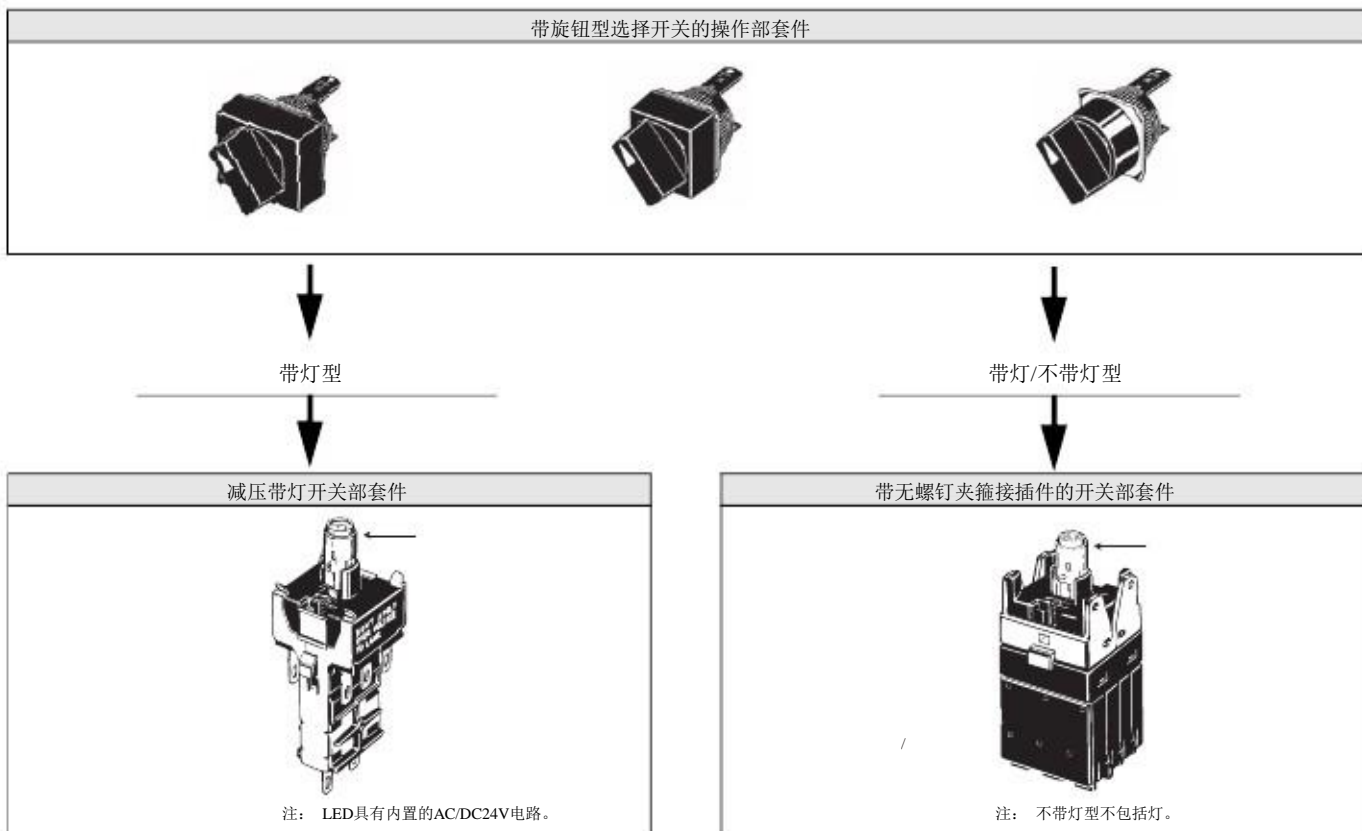
M16

ø22



种类

- 套件 选择操作部和开关部套件（灯和开关部）。



- 开关部套件（包括一个开关部和一个灯的套件。）

形状	位数	分类		型号
	2位	SPDT	24V	焊接端子
		DPDT		
	3位	DPDT		
				A16W-2N@-24D-2
				A16W-3N@-24D-2

- 带减压单元的开关部套件（焊接端子）

形状	分类	使用电压	型号
	2位	AC/DC100/110V	A16L-@-T1-1
	2位		A16L-@-T1-2
	3位		A16W-3N@-T1-2

注：LED具有内置的AC/DC24V电路。

- 将下列字母之一插入到框中(@)。

符号	灯颜色
R	红色
Y	黄色
G	绿色

- 微动开关
- 限位开关
- 液位设备
- 按钮开关 / 显示灯
- 接码开关
- 其他开关

产品选型

共通注意事项

A16

A165S/W

A165K

M16

q22

A165S/W

种类

- 无螺钉夹箍接插件开关部套件

形状	分类				型号	备注
	标准负载和微小负载	2位 DPDT	不带灯		A16-2S	用于按钮开关和旋钮型选择开关。
			带灯	无减压带灯	A16L-A-@-2S	
				减压带灯	AC/DC100/110V AC/DC200/220V	
		3位 DPDT	不带灯		A16S-3N-2LS	
			带灯	无减压带灯	A16W-3NA-@-2S	
				减压带灯	AC/DC100/110V AC/DC200/220V	

注：100V型号和200V型号拥有内置的AC/DC24V电路。

在Δ和@中插入符号。

⊗



符号	灯颜色
R	红色
Y	黄色
G	绿色

@

符号	类型	使用电压
5D	LED	DC5V
12D		AC/DC12V
24D		AC/DC24V

■ 单独订购

- 开关

形状	分类				型号	
	带灯	插座 (无减压带灯)	2位	SPDT	焊接端子	A16S-2N-1L
			3位	DPDT		A16S-2N-2L
			2位	DPDT		A16S-3N-2L
	不带灯		2位	SPDT		A16S-2N-1
			3位	DPDT		A16S-2N-2
			3位	DPDT		A16S-3N-2
	带灯	2位	SPDT	PCB端子	A16S-2N-1LP	
			DPDT		A16S-2N-2LP	
	不带灯		SPDT		A16S-2N-1P	
			DPDT		A16S-2N-2P	

- 灯

灯颜色	使用电压		
	DC5V	AC/DC12V	AC/DC24V
红色	A16-5DSR	A16-12DSR	A16-24DSR
黄色	A16-5DSY	A16-12DSY	A16-24DSY
绿色	A16-5DSG	A16-12DSG	A16-24DSG

超亮 

■ 附件和工具 (单独订购)

- 附件

名称	形状	分类	型号	备注
面板插头		长方形	A16ZJ-3003	用于遮盖将来面板扩展用的面板切割。 防护等级: IP40
		方形	A16ZA-3003	
		圆形	A16ZT-3003	

- 工具

名称	形状	型号	适用类型					备注
			按钮开关	旋钮型选择开关	钥匙型选择开关	紧急停止开关	指示灯	
螺钉固定装置		A16Z-3004	是	是	是	是	是	方便成组安装。 紧固到最小0.39N·m的转矩
更换工具		A16Z-5080	是	是	是	是	是	方便拨下开关和灯。

成套订购：参见第734页。

■规格和外形尺寸：参见第739~741页。

■附件、更换和工具：参见此页

规格

■ 安全标准认证额定规格

UL、cUL (文件No.E41515)

AC125V时5A, AC250V时3A (常用)

DC30V时3A (阻性)

注: 已获得开关部的认证。

有关已接受认证的各产品的详细信息, 请咨询您的供应商。

TÜV (EN60947-5-1) (低压指令)

AC250V时3A

DC30V时3A

CCC (GB14048.5)

AC125V时5A

AC250V时3A

DC30V时3A

■ 额定规格

● 开关额定规格

额定电压	电阻负载
AC125V	5A
AC250V	3A
DC30V	3A

最小适用负载: 1mA、DC5V

额定值通过在下列条件中执行的测试获取。

1. 负载: 电阻负载
2. 安装条件: 无振动且无冲击
3. 温度: 20±2℃
4. 容许操作频率: 20次/分钟

■ 特性

● 开关部

项目	类型	旋钮型选择开关
容许操作频率	机械	20次/分钟以下
	电气	10次/分钟以下
绝缘电阻		最小100MΩ (DC500V时)
接触电阻		100MΩ以下 (初期值)
绝缘强度	同极端子间	AC1,000V, 50/60Hz, 1分钟
	不同极端子间	AC2,000V, 50/60Hz, 1分钟
	每个端子和地线间	AC2,000V, 50/60Hz, 1分钟
	灯端子之间	AC1,000V, 50/60Hz, 1分钟*
耐振动	误动作	10~55Hz, 1.5mm双振幅 (1ms内的误动作)
	毁坏	500m/s ²
耐冲击	误动作	150m/s ² 以下 (1ms内的误动作)
	机械	250,000次以上
寿命	电气	100,000次以上
	防止触电保护等级	Class II
PTI (追踪性能)		175
污染度		3 (IEC60947-5-1)
质量		约13g (带灯DPDT开关的情况)
使用环境温度		□10°X~+55°X (无结冰、无结露)
使用环境湿度		35%~85%RH
储存环境温度		□25°X~+65°X (无结冰、无结露)

* 不安装LED的情况下。

(不安装LED的情况下执行测试。)

● 接触形式

名称	接触形式
SPDT	

● 超亮LED

额定电压	额定电流	使用电压	内部限制电阻
DC5V	8mA	DC5V±5%	红色、黄色: 300Ω 绿色: 160Ω
AC/DC12V		AC/DC12V±5%	红色、黄色: 1kΩ 绿色: 910Ω
AC/DC24V		AC/DC24V±5%	2.4kΩ

● 无螺钉夹箍

项目	类型	无螺钉夹箍			
推荐的电线尺寸		0.5mm ² 绞合线或φ0.8mm实心线			
适用的电线和抗张强度	绞合线	0.3mm ²	0.5mm ²	0.75mm ²	1.25mm ²
	实心线	∅0.5μm	∅0.8μm	∅1.0μm	—
抗张强度	抗张强度	10N	20N	30N	40N
外露电线长度		10±1mm			
符合标准		工业用JIS C 2811端子块			

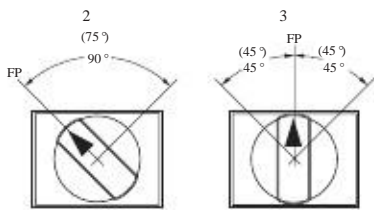
■ 动作特性

特性	类型	旋钮型选择开关	
		2位	3位
最大动作力(OF)		0.1N m	
设定位置(SP)		90±5°	45° _{+10°}

A165S/W

规格

■ 动作角度



注：用于自动复位的角度显示在括号中。
FP：空闲位置

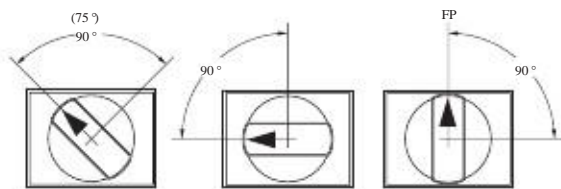
■ 接触形式

位数	接触自			
	SPDT		DPDT	
	位置	SW	位置	SW2 SW1
2位				
3位	—			
	—			



■ 法兰可旋转，以方便更改旋钮的动作角度。

示例：带2位的旋钮型选择开关



(发货时的标准条件)
注：自动复位型的角度为75°。

微动开关

限位开关

液位设备

按钮开关 / 显示灯

拨码开关

其他开关

产品选型

共通注意事项

A16

A165S/W

A165K

M16

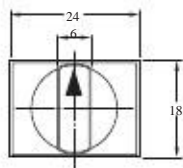
φ22

外形尺寸

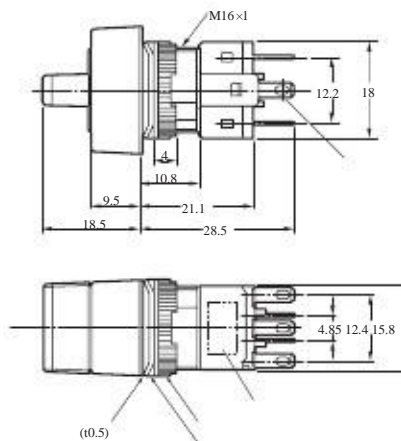
· 尺寸显示2开关输出。对于不带灯型不提供灯端子。

(单位: mm)

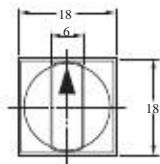
- 长方形A165@-J
焊接端子 (焊片端子#110)



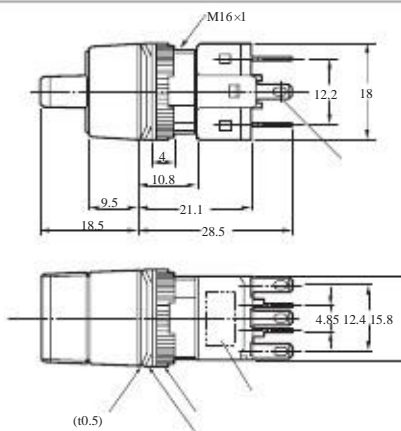
注: 关于面板切割, 参见第743页。



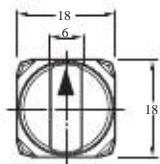
- 方形A165@-A
焊接端子 (焊片端子#110)



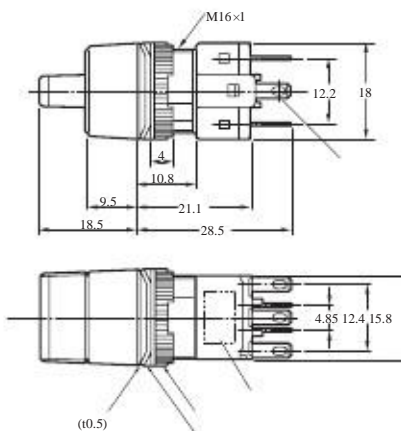
注: 关于面板切割, 参见第743页。



- 圆形A165@-T
焊接端子 (焊片端子#110)



注: 关于面板切割, 参见第743页。



- 微动开关
- 限位开关
- 液位设备
- 按钮开关 / 显示灯**
- 接码开关
- 其他开关

产品选型

共通注意事项

A16

A165S/W

A165K

M16

ø22

A165S/W

外形尺寸

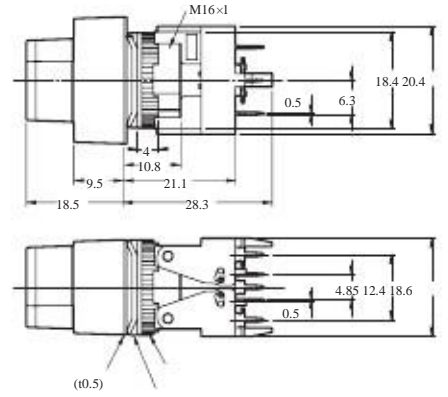
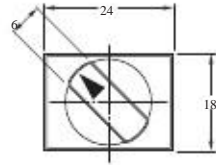
· 尺寸显示2开关输出。 列出长方形型号作为示例。

(单位: mm)

- 长方形A165@-J
PCB端子

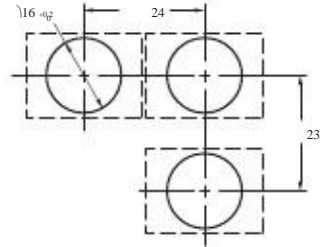
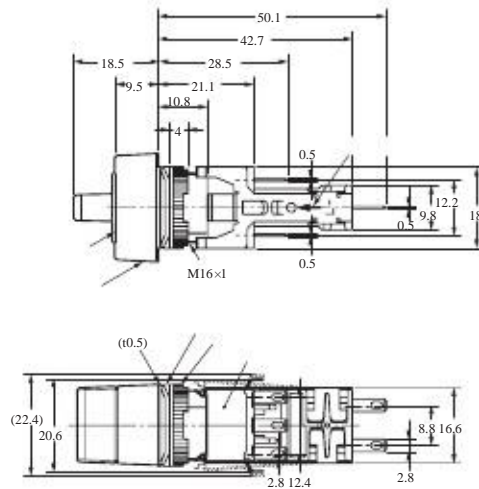
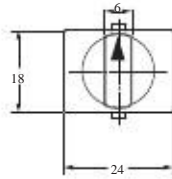
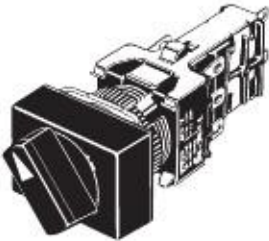


- 对于不带灯型不提供灯端子。

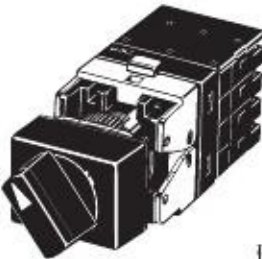


注: 关于面板切割, 参见第743页。

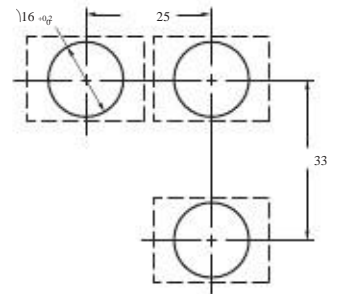
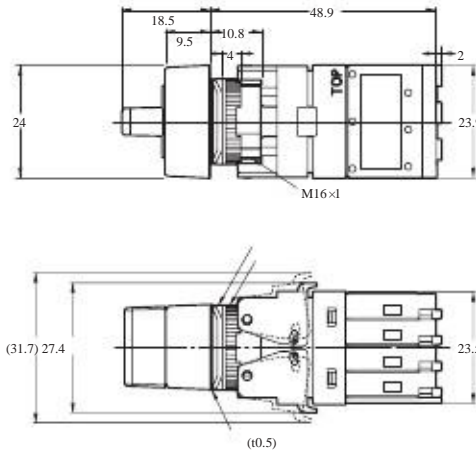
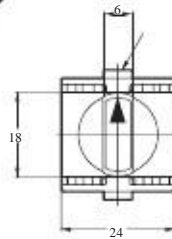
- 长方形A165W@-T
减压带灯
焊接端子
(焊片端子#110)



- 长方形A165@-2S
无螺钉夹箍



- 对于不带灯型提供了灯端子。



产品选型

共通注意事项

φ18

A16

A165S/W

A165K

M16

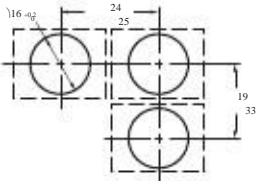
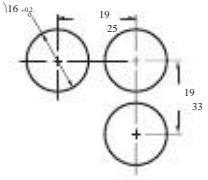
φ22

外形尺寸

(单位: mm)

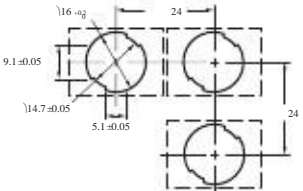
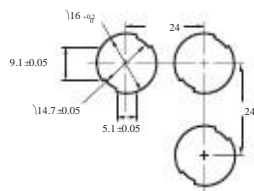
■ 面板切割

- 带焊接端子的型号和带无螺钉夹箍接插件的型号

长方形A165@-J	方形A165@-A, 圆形A165@-T
	

- 确保安装面板厚度为0.5~3.2mm。
- 对面板进行喷漆等表面处理时, 应确保面板在喷涂后符合指定的尺寸。
- 括号中的数字适用于无螺钉夹箍接插件。

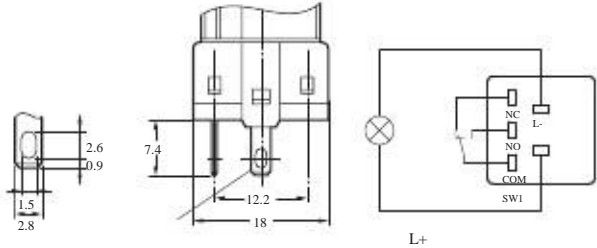
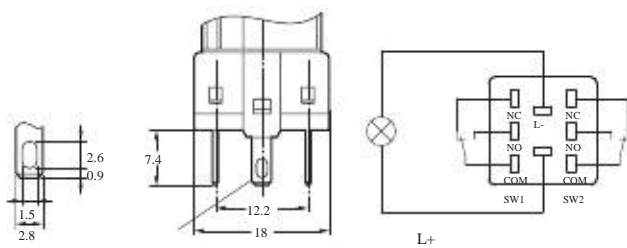
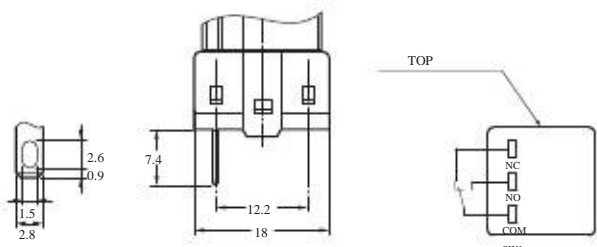
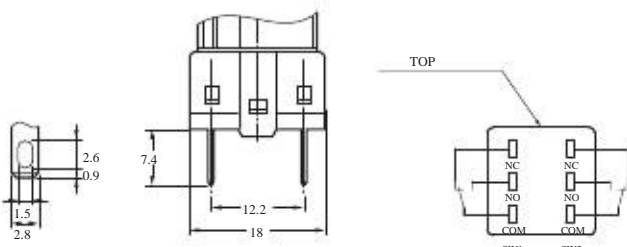
● 带PCB端子的型号

长方形A165@-J	方形A165@-A, 圆形A165@-T
	

- 确保邻近安装孔中心间距的变化小于±0.1mm。
- 确保安装面板的厚度为0.5~3.2mm。但如果使用了开关防护或防尘盖, 则安装面板的厚度必须为0.5~2mm。
- 对面板进行喷漆等表面处理时, 应确保面板在喷涂后符合指定的尺寸。

■ 端子排列

- 带焊接端子的无减压带灯型 (对于不带灯旋钮型选择开关和钥匙型选择开关, 不提供灯端子。)

带灯SPDT开关	带灯DPDT开关
	
不带灯SPDT开关	不带灯DPDT开关
	

- 微动开关
- 限位开关
- 液位设备
- 按钮开关 / 显示灯
- 接码开关
- 其他开关

产品型号

共通注意事项

A16

A165S/W

A165K

M16

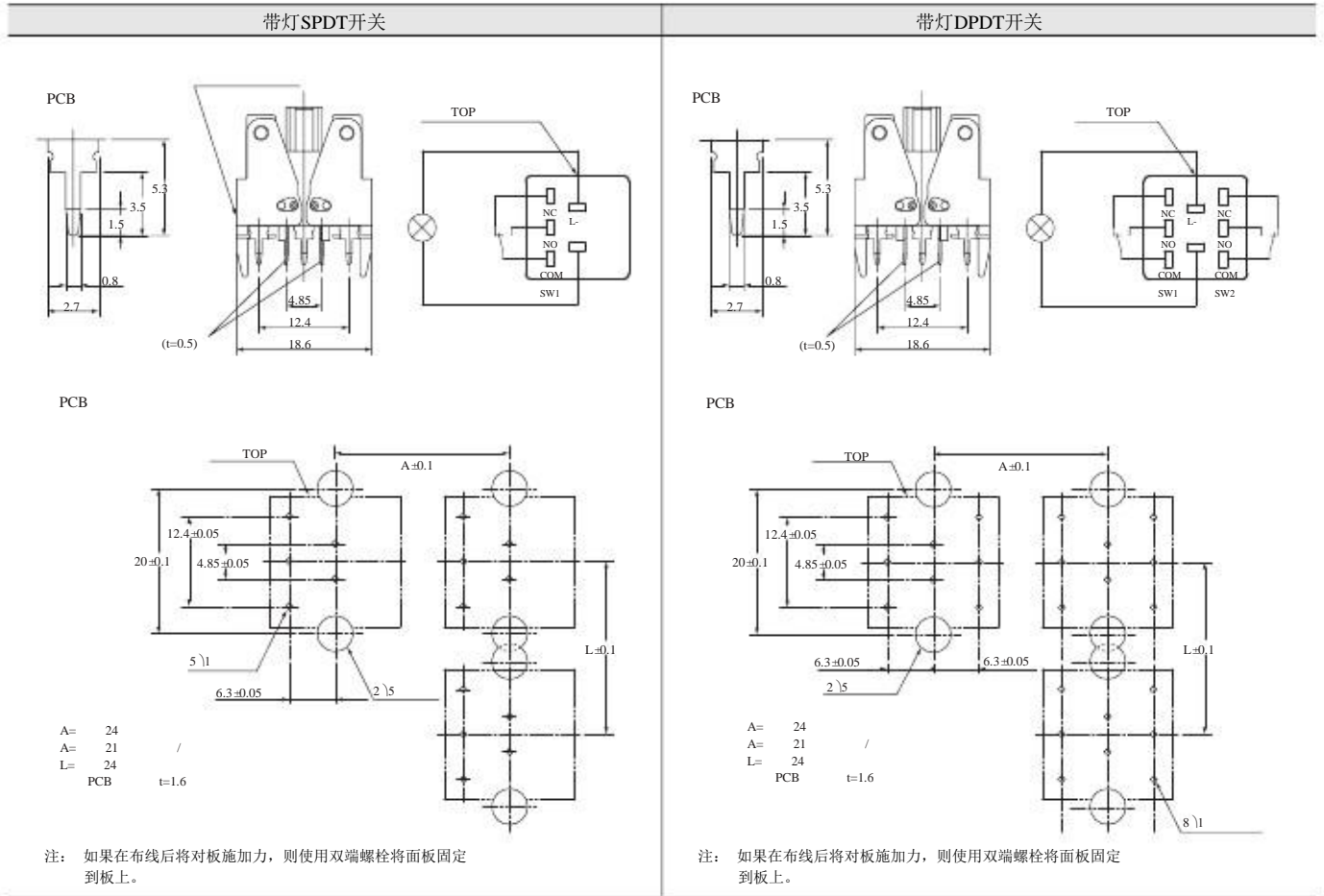
ø22

A165S/W

外形尺寸

(单位: mm)

- 带PCB端子的型号



注: 有关无螺钉夹箍端子排列的详细信息, 请参见A16的相应部分。

产品选项

共通注意事项

A16

A165S/W

A165K

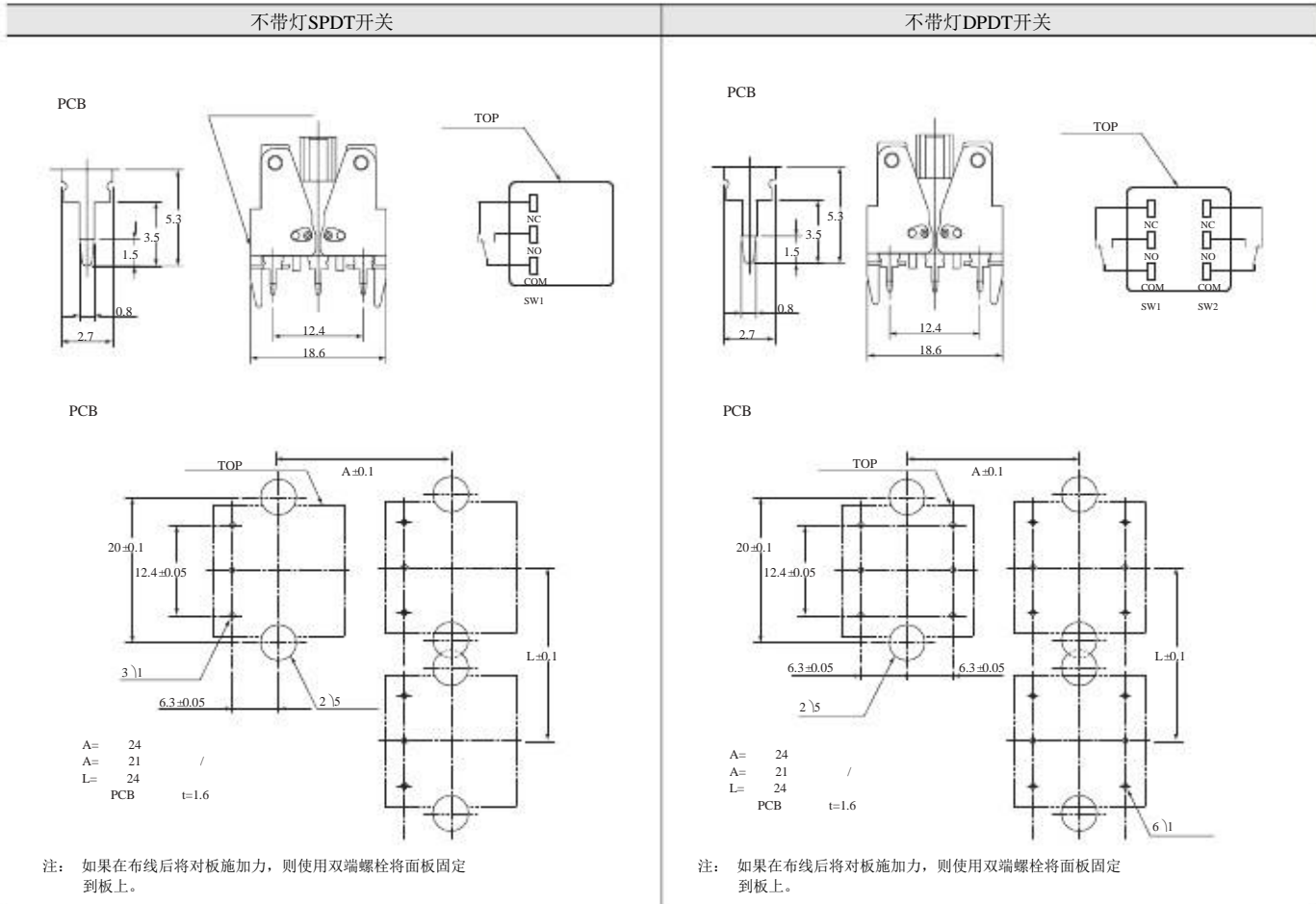
M16

ø22

外形尺寸

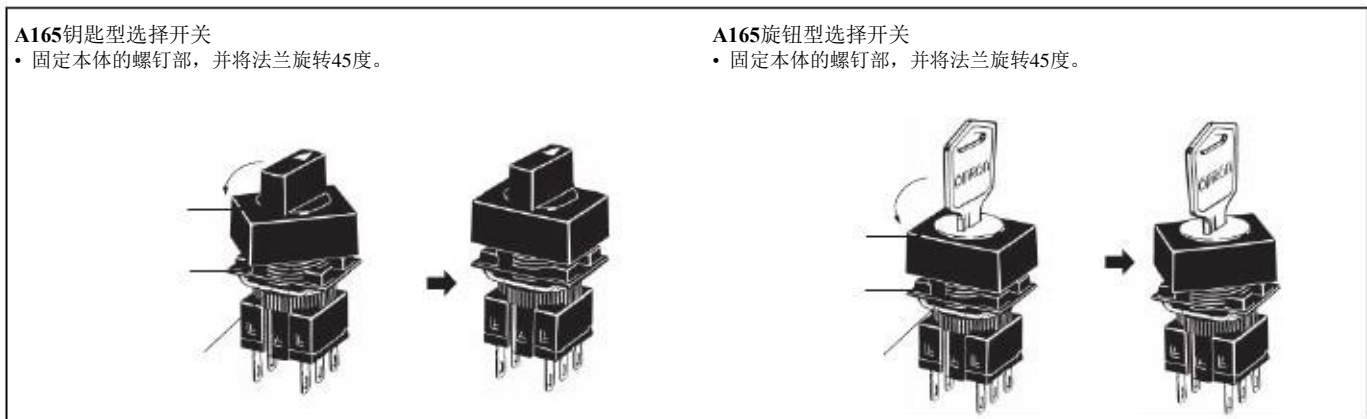
(单位: mm)

- 带PCB端子的不带灯型 (对于不带灯旋钮型选择开关和钥匙型选择开关, 不提供灯端子。)



有关安装开关到面板以及安装和拆卸开关的详细信息, 请参见A16按钮开关的安装详细信息。

■ 关于法兰旋转方式 (选择开关共通)



- 微动开关
- 限位开关
- 液位设备
- 按钮开关 / 显示灯**
- 接码开关
- 其他开关

产品选型

共通注意事项

A16

A165S/W

A165K

M16

ø22

注意事项

共通注意事项请参见第702页上的“按钮开关/显示灯 共通注意事项”。

警告

不要在白炽灯和端子间加上大于额定电压的电压。如果白炽灯破损，操作部可能飞出。



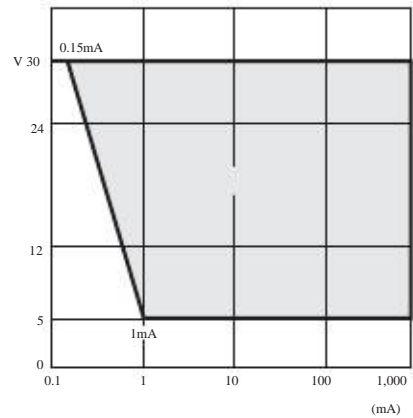
更换白炽灯前请务必将电源转为OFF并等待10分钟。如果电源OFF后立即更换白炽灯，灯上的余热可能导致烫伤。



使用注意事项

- 安装
 - 在对开关进行安装、拆卸或布线作业以及进行维护前，电源请务必OFF。
 - 请勿使用尖嘴钳等工具过度紧固安装螺母。否则将损坏安装螺母。
紧固转矩为0.29~0.49N·m。
- 配线
 - 焊接端子和快速连接端子(#110)是共用端子。
 - 请务必使用尺寸上适合施加电压和载流的电线（导线尺寸为 0.5~0.75mm²）。根据下面提供的条件实施焊接。如果未正确实施焊接，则导线很容易脱卸，从而导致短路。
 1. 手工焊接：350°C， 3s内
 2. 浸入焊接：350°C， 3s内
 焊接后1分钟内不要施加任何外力。
 - 使用防腐蚀树脂流体作为焊剂。
 - 确定电线已经过布线，以便其不会接触到单元。如果电线接触到单元，则必须使用耐热性最小为100°C的电线。
 - 往开关上配线结束后，请确保合适的绝缘距离。
- 关于使用环境
 - 本产品为IP65型。具有防滴保护结构，即使有水喷淋面板表面也不会造成影响。

- 关于微小负载时的使用
 - 请根据需要插入保护电路防止接点开关时产生的浪涌电流的负载对接点消耗的加剧。
 - A16允许标准负载（在5A时125V，在3A时250V）以及微小负载。但是，如果应用了标准负载，则微小负载区域不能使用。如果微小负载区域与标准负载一同使用，则接点表面将变得粗糙，且用于微小负载的接点的打开和关闭可能变得不稳定。
 - 最小适用负载为N水准参考值。这表示可靠水准为60%(λ60)时的故障水平（符合JIS C5003）。
等式 $\lambda_{60}=0.5 \times 10^{-6}$ /次，表示可靠水准60%的情况下，推定故障率为1/2,000,000以下。

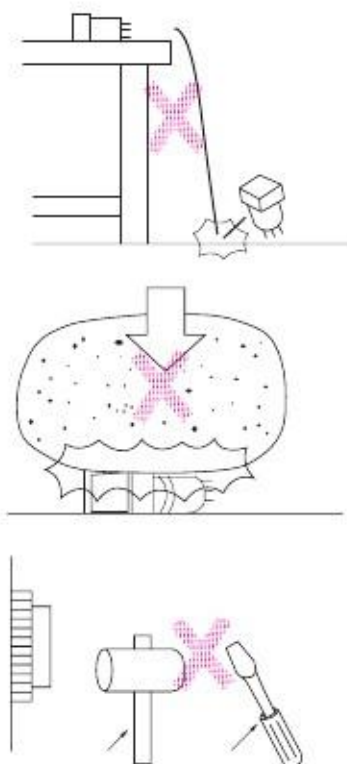


- LED
 - LED电流限制电阻是内置的，所以不需要外电阻。

额定电压	内部限制电阻
DC5V	红色、黄色：300Ω 绿色：160Ω
AC/DC12V	红色、黄色：1kΩ 绿色：910Ω
AC/DC24V	2.4kΩ

- A16
- A16S/W**
- A16SK
- M16
- 22

- 其他
- 耐油 IP65 使用 NBR 橡胶，并可抵抗普通的切削油和冷却油。但是，根据油的种类不同浸透性也不同，也会有不能与耐油IP65一起使用的情况，所以有关的详细信息，请咨询您的欧姆龙代表处。
- 对面板进行喷漆等表面处理时，应注意指定的面板加工尺寸为处理后的尺寸。
- 不要将开关安装在可能承受巨大冲击或振动的位置。可能会造成开关误动作以及破损。
开关的大部分是由树脂构成的，应避免尖锐物体接触开关。否则将会损坏开关，造成操作部分外部出现划痕和故障。
请不要随意放置并注意开关掉落。



- 有关技术说明和产品信息的FAQ，请参见本公司网站（www.btone-mro.com）的“技术指南”或“技术论坛”。

微动开关

限位开关

液位设备

按钮开关/
显示灯

接码开关

其他开关

产品选型

共通注意事项

A16

A165S/W

A165K

M16

e22