


A165K







可拆卸圆型φ16系列

- 安装深度短，面板下面不到28.5 mm
- 断路容量范围广，从标准负载到微小负载
- 耐油IP65型

 请参见第702页上的“按钮开关/显示灯 共通注意事项”和第756页上的“注意事项”。



型号列表

	型号		
	长方形	方形	圆形
焊接端子	 A165K-J系列	 A165K-A系列	 A165K-T系列
无螺钉夹箍接插件	 A165K-J系列	 A165K-A系列	 A165K-T系列

型号结构

■ 型号图例 下面举例说明了用于订购成套单元的型号。一套的组成有选择器、开关和两把钥匙。
有关组合的信息，请参见“种类”（参见第749页）。

A165K- J 3ML - 2

(1) 选择器形状

符号	形状	颜色
J	长方形	黑色
A	方形	
T	圆形	

(2) 位数/复位方式

符号	位数	复位方式	钥匙松开位置
2ML	2位	手动	左侧
2MR			右侧
2M			左侧和右侧
2AL	3位	自动	左侧
3MC			中心
3MR			右侧
3ML	3位	手动	左侧
3M			左侧, 右侧, 和中心
3AC	3位	自动	中心

(3) 接点配置

符号	类型	端子
1	SPDT	焊接端子
2	DPDT	
2S	DPDT	无螺钉夹箍

注： 仅对于3位提供了DPDT接点。

种类

■ 成套订购 下表中给出了用于订购成套单元的型号。一套的组成有选择器、开关和两把钥匙。

● 焊接端子



位数	输出数	复位方式	钥匙松开位置	型号
2位	SPDT	手动	左侧	A165K-J2ML-1
			右侧	A165K-J2MR-1
			左侧和右侧	A165K-J2M-1
	DPDT	手动	左侧	A165K-J2ML-2
			右侧	A165K-J2MR-2
			左侧和右侧	A165K-J2M-2
3位	DPDT	手动	左侧	A165K-J2AL-1
			右侧	A165K-J2AR-1
			左侧和右侧	A165K-J2M-1
			左侧	A165K-J2AL-2
			右侧	A165K-J2AR-2
			左侧和右侧	A165K-J2M-2
3位	DPDT	手动	中心	A165K-J3MC-2
			右侧	A165K-J3MR-2
			左侧	A165K-J3ML-2
			左侧, 右侧和中心	A165K-J3M-2



位数	输出数	复位方式	钥匙松开位置	型号
2位	SPDT	手动	左侧	A165K-A2ML-1
			右侧	A165K-A2MR-1
			左侧和右侧	A165K-A2M-1
	DPDT	手动	左侧	A165K-A2ML-2
			右侧	A165K-A2MR-2
			左侧和右侧	A165K-A2M-2
3位	DPDT	手动	左侧	A165K-A2AL-1
			右侧	A165K-A2AR-1
			左侧和右侧	A165K-A2M-1
			左侧	A165K-A2AL-2
			右侧	A165K-A2AR-2
			左侧和右侧	A165K-A2M-2
3位	DPDT	手动	中心	A165K-A3MC-2
			右侧	A165K-A3MR-2
			左侧	A165K-A3ML-2
			左侧, 右侧和中心	A165K-A3M-2



位数	输出数	复位方式	钥匙松开位置	型号
2位	SPDT	手动	左侧	A165K-T2ML-1
			右侧	A165K-T2MR-1
			左侧和右侧	A165K-T2M-1
	DPDT	手动	左侧	A165K-T2ML-2
			右侧	A165K-T2MR-2
			左侧和右侧	A165K-T2M-2
3位	DPDT	手动	左侧	A165K-T2AL-1
			右侧	A165K-T2AR-1
			左侧和右侧	A165K-T2M-1
			左侧	A165K-T2AL-2
			右侧	A165K-T2AR-2
			左侧和右侧	A165K-T2M-2
3位	DPDT	手动	中心	A165K-T3MC-2
			右侧	A165K-T3MR-2
			左侧	A165K-T3ML-2
			左侧, 右侧和中心	A165K-T3M-2

A16

A165S/W

A165K




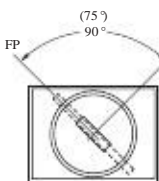
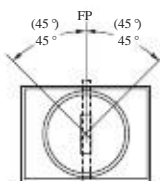




M16

\22

A165K

种类

- 单独订购 选择器和开关可单独订购。使用单个的单元可创建成套中没有的组合。也可将部件储存作为备件，用于维护和修理。

操作部 (在第751页列出。)			
<p>长方形 (A165K-J)</p>  <p>提供两把钥匙。</p>	<p>方形 (A165K-A)</p> 	<p>圆形 (A165K-T)</p> 	<p>(发货时的标准条件)</p> <div style="display: flex; justify-content: space-around;"> <div style="text-align: center;"> <p>2</p>  </div> <div style="text-align: center;"> <p>3</p>  </div> </div> <p>注: 括号内数值用于自动复位型。 FP: 空闲位置</p>
			
开关部 (在第751页列出。)			
<p>焊接端子</p> 	<p>PCB端子</p> 	<p>无螺钉夹箍接插件</p> 	

A16

A165S/W

A165K




M16

22

种类

■ 单独订购 选择器和开关可单独订购。使用单个的单元可创建成套中没有的组合。也可将部件储存作为备件，用于维护和修理。

● 选择器

形状	位数	复位方式	钥匙松开位置	型号
长方形 (A165K-J) 	2位	手动	⊖	A165K-J2ML
			⊕	A165K-J2MR
	3位	手动	⊗	A165K-J2M
			⊖	A165K-J2AL
		自动	⊕	A165K-J3MC
			⊗	A165K-J3MR
方形 (A165K-A) 	2位	手动	⊖	A165K-A2ML
			⊕	A165K-A2MR
	3位	手动	⊗	A165K-A2M
			⊖	A165K-A2AL
		自动	⊕	A165K-A3MC
			⊗	A165K-A3MR
圆形 (A165K-T) 	2位	手动	⊖	A165K-T2ML
			⊕	A165K-T2MR
	3位	手动	⊗	A165K-T2M
			⊖	A165K-T2AL
		自动	⊕	A165K-T3MC
			⊗	A165K-T3MR
自动	⊖	A165K-T3ML		
	⊗	A165K-T3M		
自动	⊕	A165K-T3AC		

● 开关

形状	分类			型号
	开关	2位	SPDT	A16S-2N-1
			DPDT	A16S-2N-2
		3位	DPDT	A16S-3N-2
	开关	2位	SPDT	A16S-2N-1P
			DPDT	A16S-2N-2P

● 带无螺钉夹箍开关

形状	分类			型号	备注
	标准负载和微小负载共用。	DPDT	2位	A16-2S	与按钮开关的共用。
			3位		

A16
A16S/W
A165K
M16
22



A165K

种类

■ 附件和工具（单独订购）


● 附件

名称	形状	分类	型号	备注
面板插头		长方形	A16ZJ-3003	用于遮盖将来面板扩展用的面板切割。 防护等级：IP40 颜色：黑色
		方形	A16ZA-3003	
		圆形	A16ZT-3003	

● 工具

名称	形状	型号	适用类型					备注
			按钮开关 开关	旋钮型 选择器开关	钥匙型 选择器开关	紧急停机 停止开关	指示灯	
螺钉固定装置		A16Z-3004	是	是	是	是	是	方便成组安装。
更换工具		A16Z-5080	是	是	是	是	是	方便从焊接端子和开关部拔下灯。

● 键

形状	型号
	A165K-KEY

注：提供两把钥匙。

成套订购：参见第749页。

- 规格和外形尺寸：参见第753～755页。
- 附件、更换和工具：参见此页。

规格

■ 安全标准认证额定规格

UL、cUL (文件No. E41515)

AC125V时5A, AC250V时3A (常用)

DC30V时3A (阻性)

注: 已获得开关部的认证。

有关已接受认证的各产品的详细信息, 请咨询您的供应商。

TÜV(EN60947-5-1) (低压指令)

AC250V时3A

DC30V时3A

CCC (GB14048.5)

AC125V时5A

AC250V时3A

DC30V时3A

■ 额定规格

● 接点

额定电压	电阻负载
AC125V	5A
AC250V	3A
DC30V	3A

最小适用负载: 1mA、DC5V

额定值通过在下列条件中执行的测试获取。

1. 负载: 电阻负载
2. 安装条件: 无振动且无冲击
3. 温度: 20±2℃
4. 容许操作频率: 20次/分钟

■ 特性

● 开关部

项目	类型	钥匙型选择开关
容许操作频率	机械	20次/分钟以下
	电气	10次/分钟以下
绝缘电阻		最小100MΩ (DC500V时)
接触电阻		100 mΩ以下 (初期值)
绝缘强度	同极端子间	AC1,000V, 50/60Hz, 1分钟
	不同极端子间	AC2,000V, 50/60Hz, 1分钟
	每个端子和地线间	AC2,000V, 50/60Hz, 1分钟
耐振动	误动作	10~55Hz双振幅1.5mm (1 ms内的误动作)
耐冲击	毁坏	500 m/s ² 以下
	误动作	最大150 m/s ² (1 ms内的误动作)
寿命	机械	250,000次以上 (钥匙耐用性: 最小10,000次操作)
	电气	100,000次以上
防止触电保护等级		Class II
PTI (追踪性能)		175
污染度		3 (IEC60947-5-1)
质量		约26.5 g (DPDT开关钥匙的情况)
使用环境温度		□10□~55□ (无结冰、无结露)
使用环境湿度		35%~85% RH
储存环境温度		□25□~65□ (无结冰、无结露)

● 无螺钉夹箍

项目	类型	无螺钉夹箍			
推荐的电线尺寸		0.5 mm 绞合线或φ0.8 mm实心线			
适用的电线和抗张强度	绞合线	0.3 mm ²	0.5 mm ²	0.75 mm ²	1.25 mm ²
	实心线	φ0.5 mm	φ0.8 mm	φ1.0 mm	---
	抗张强度	10 N	20 N	30 N	40 N
外露电线长度		10 ±1 mm			
符合标准		工业用JIS C 2811端子块			

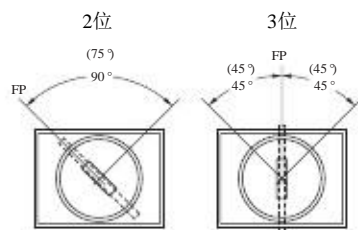
● 接触形式

名称	接触形式
SPDT	

■ 动作特性

特性	类型	钥匙型选择开关	
		2位	3位
最大动作力(OF)		0.1N m	
设定位置(SP)		90±5°	45° ₊₁₀ ₀

■ 动作角度



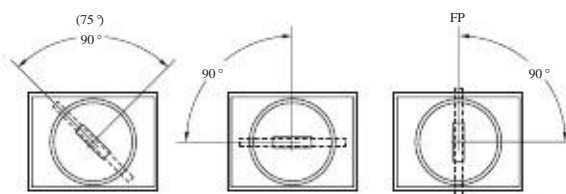
注: 用于自动复位的角度显示在括号中。

FP: 空闲位置

法兰可旋转, 以方便更改旋钮的动作角度。

有关旋转法兰的信息, 请参见A165S/W数据表。

示例: 带2位的旋钮型选择开关



(发货时的标准条件)

注: 自动复位型的角度为75°。

■ 接点配置

位数	接点配置				
	SPDT		DPDT		
	位置	SW	位置	SW1	SW2
2位					
3位	---				



A165K

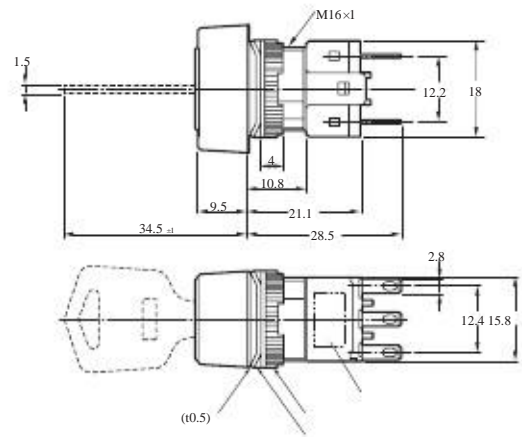
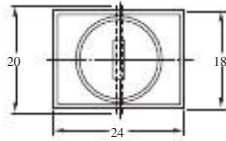
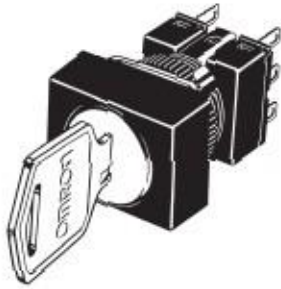
外形尺寸

尺寸显示2开关输出。

(单位: mm)

长方形A165K-J

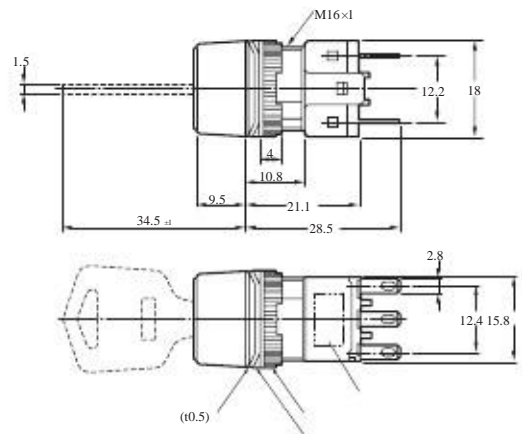
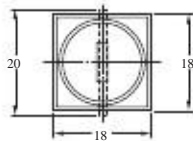
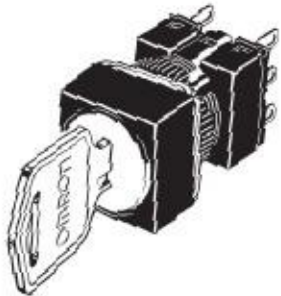
- 焊接端子 (焊片端子#110)



* 关于面板切割, 请参见A165S/W。

方形A165K-A

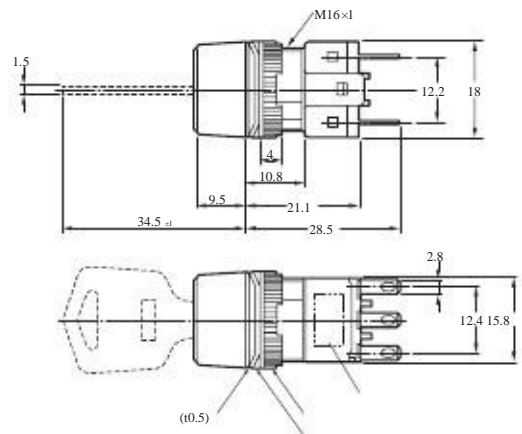
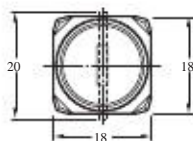
- 焊接端子 (焊片端子#110)



* 关于面板切割, 请参见A165S/W。

圆形A165K-T

- 焊接端子 (焊片端子#110)



* 关于面板切割, 请参见A165S/W。

A16

A165S/W

A165K

M16

22

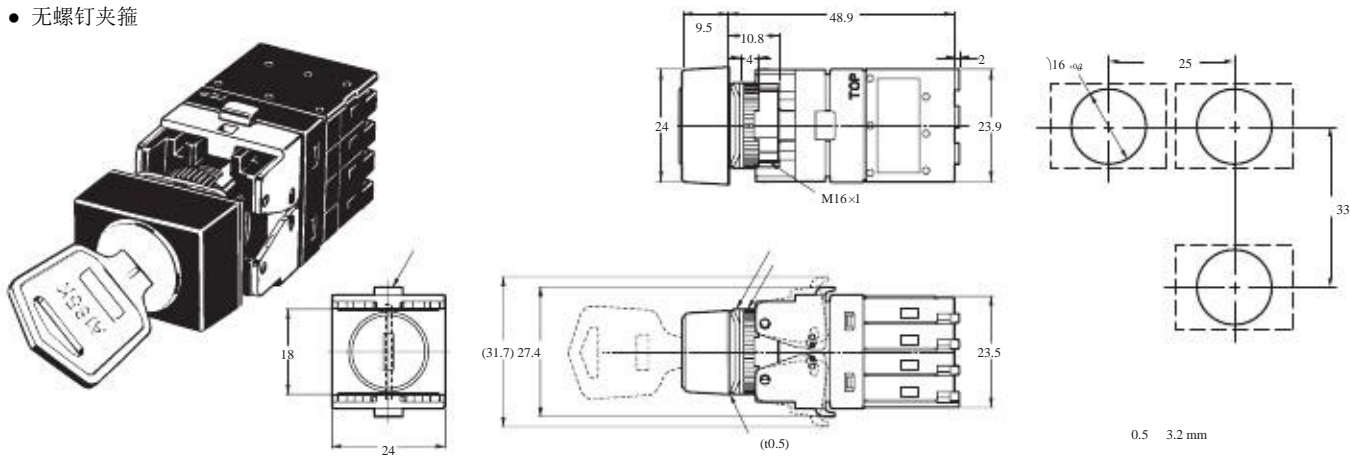
外形尺寸

□尺寸显示2开关输出。□对于不带灯型还提供了灯端子。□列出长方形型号作为示例。

(单位: mm)

长方形A165K@-2S

- 无螺钉夹箍



■ 端子排列

有关端子排列的信息, 请参见A165S/W数据表。

■ 面板安装和开关部安装及拆卸

请参见A16按钮开关数据表。

■ 法兰旋转

请参见A165S/W数据表。

A16
A165S/W
A165K
M16
22

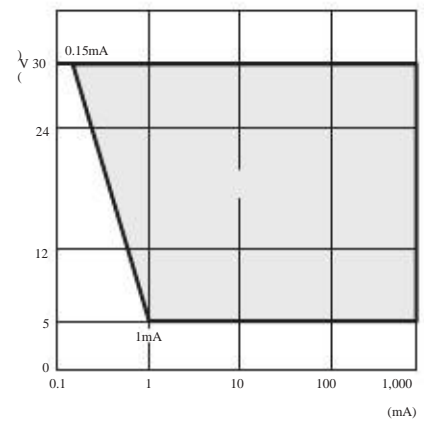
注意事项

- 共通注意事项请参见第702页上的“按钮开关/显示灯 共通注意事项”。

使用注意事项

- 安装
 - 在对开关进行安装、拆卸或布线作业以及进行维护前，电源请务必OFF。
 - 请勿使用尖嘴钳等工具过度紧固安装螺母。否则将损坏安装螺母。
紧固转矩为0.29~0.49 N·m。
- 配线
 - 焊接端子和快速连接端子（#110）是共用端子。
 - 请务必使用尺寸上适合施加电压和载流的电线（导线尺寸为0.5 ~ 0.75mm²）。根据下面提供的条件实施焊接。如果未正确实施焊接，则导线很容易脱卸，从而导致短路。
 1. 手工焊接：350℃，3 s内
 2. 浸入焊接：350℃，3 s内
 焊接后1分钟内不要施加任何外力。
 - 使用防腐蚀树脂流体作为焊剂。
 - 确定电线已经过布线，以便其不会接触到单元。如果电线接触到单元，则必须使用耐热性最小为100℃的电线。
 - 往开关上配线结束后，请确保合适的绝缘距离。
- 关于使用环境
 - 本产品为IP65型。具有防滴保护结构，即使有水喷淋面板表面也不会造成影响。

- 关于微小负载时的使用
 - 请根据需要插入保护电路防止接点开关时产生的浪涌电流的负载对接点消耗的加剧。
 - A16允许标准负载（在5A时125V，在3A时250V）以及微小负载。但是，如果应用了标准负载，则微小负载区域不能使用。如果微小负载区域与标准负载一同使用，则接点表面将变得粗糙，且用于微小负载的接点的打开和关闭可能变得不稳定。
 - 最小适用负载为N水准参考值。这表示可靠水准为60%(λ 60)时的故障水平（符合JIS C5003）。
等式 $\lambda 60 = 0.5 \cdot 10^{-6}$ /次，表示可靠水准60%的情况下，推定故障率为1/2,000,000以下。



A16

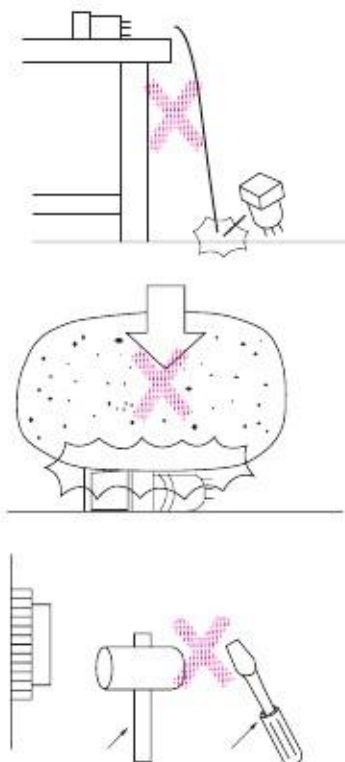
A165S/W

A165K

M16

22

- 其他
- 耐油 IP65 使用 NBR 橡胶，并可抵抗普通的切削油和冷却油。但是，根据油的种类不同浸透性也不同，也会有不能与耐油IP65一起使用的情况，所以有关的详细信息，请咨询您的欧姆龙代表处。
- 对面板进行喷漆等表面处理时，应注意指定的面板加工尺寸为处理后的尺寸。
- 不要将开关安装在可能承受巨大冲击或振动的位置。可能会造成开关误动作以及破损。
开关的大部分是由树脂构成的，应避免尖锐物体接触开关。否则将会损坏开关，造成操作部分外部出现划痕和故障。
请不要随意放置并注意开关掉落。



- 有关技术说明和产品信息的FAQ，请参见本公司网站（www.btone-mro.com）的“技术指南”或“技术论坛”。

A16

A165S/W

A165K

M16

22